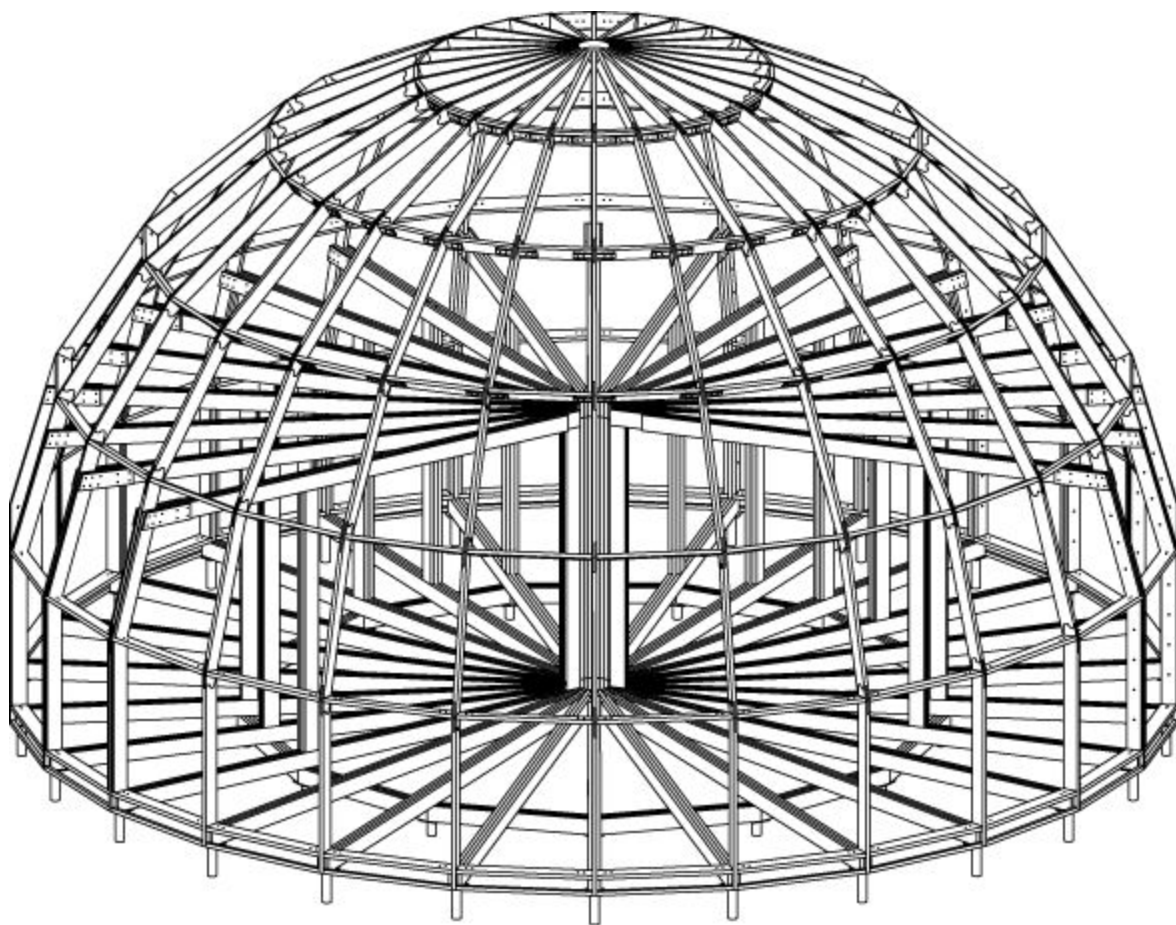


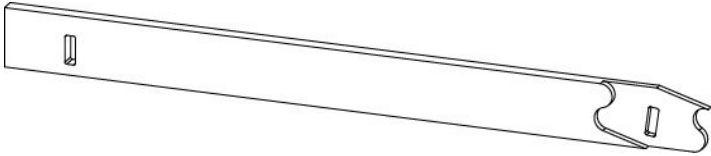
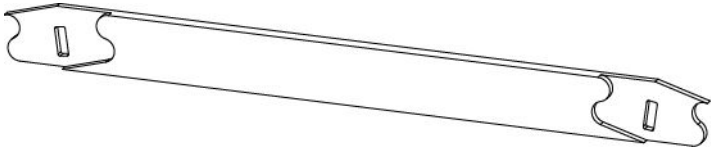
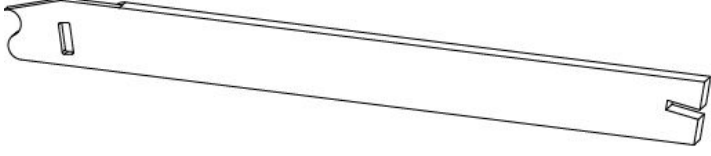





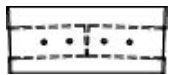
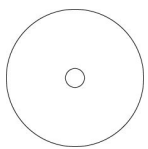

# Z14



**ДОБРОСФЕРА**  
КУПОЛЬНЫЕ ДОМА

Дизайн и Качество  
«Добросфера»  
Россия

# Комплект поставки

B1		26
B2		104
B3		26
R1		26
R2		26
R3		26
R4		26
R5		26
R6		26
D		1
N		156

Сваи фундамента, ростверк, бруски подшивки, опоры и крепления лаг пола второго этажа, лаги пола в комплект поставки не входят.



## **Внимание! Обязательно прочтите этот раздел перед сборкой.**

Прежде чем приступать к сборке каркаса подготовьте уже напиленные элементы обшивки из OSB толщиной 18 мм (карту кроя смотрите далее), саморезы, шуруповерт и свёрла для предварительного засверливания под саморезы. Все это вам понадобится при сборке.

При сборке обязательно фиксируйте каркас закреплением обшивки на каждом собранном горизонтальном ярусе. Обшивка, напиленная точно по размерам, является также шаблоном (дополнительным указателем) для точного позиционирования балок и распорок каркаса для правильного схождения в верхней точке.

Для монтажа обшивки используйте высокопрочные оцинкованные (нержавеющие) саморезы 5x50 через каждые 150 мм периметра. Засверливать сверлом 3 мм на 35 мм вглубь каркаса.

Предсборка элементов обшивки, состоящих из нескольких частей обязательна.

Нагеля необходимо прикрепить к распоркам болтами с гайками и шайбами как указано в инструкции.

Каркас необходимо закрепить на оголовках свай болтовым саморезом снизу через оголовок прямо к вертикальной балке с предварительным засверливанием глубиной 120-150 мм.



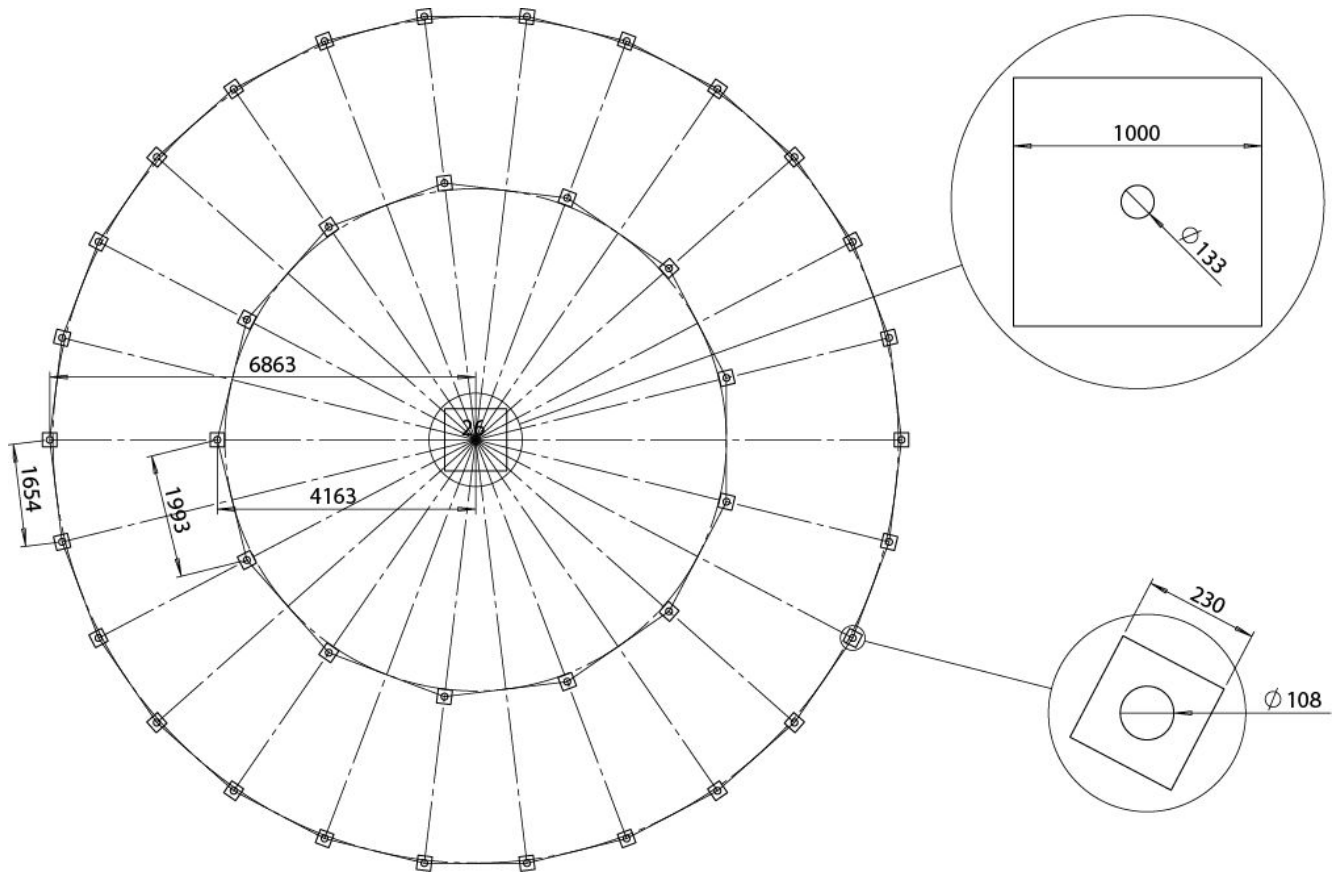
## Важно!

**Никогда не собирайте очередной горизонтальный ярус каркаса не закрепив предварительно обшивкой предыдущий! Помните, что это может привести к обрушению каркаса, серьёзным травмам и даже смерти. Строго придерживайтесь инструкции по сборке!**

Для работы на высоте используйте только специализированное вспомогательное оборудование. Обязательно используйте строительную каску, страховку и помощников.

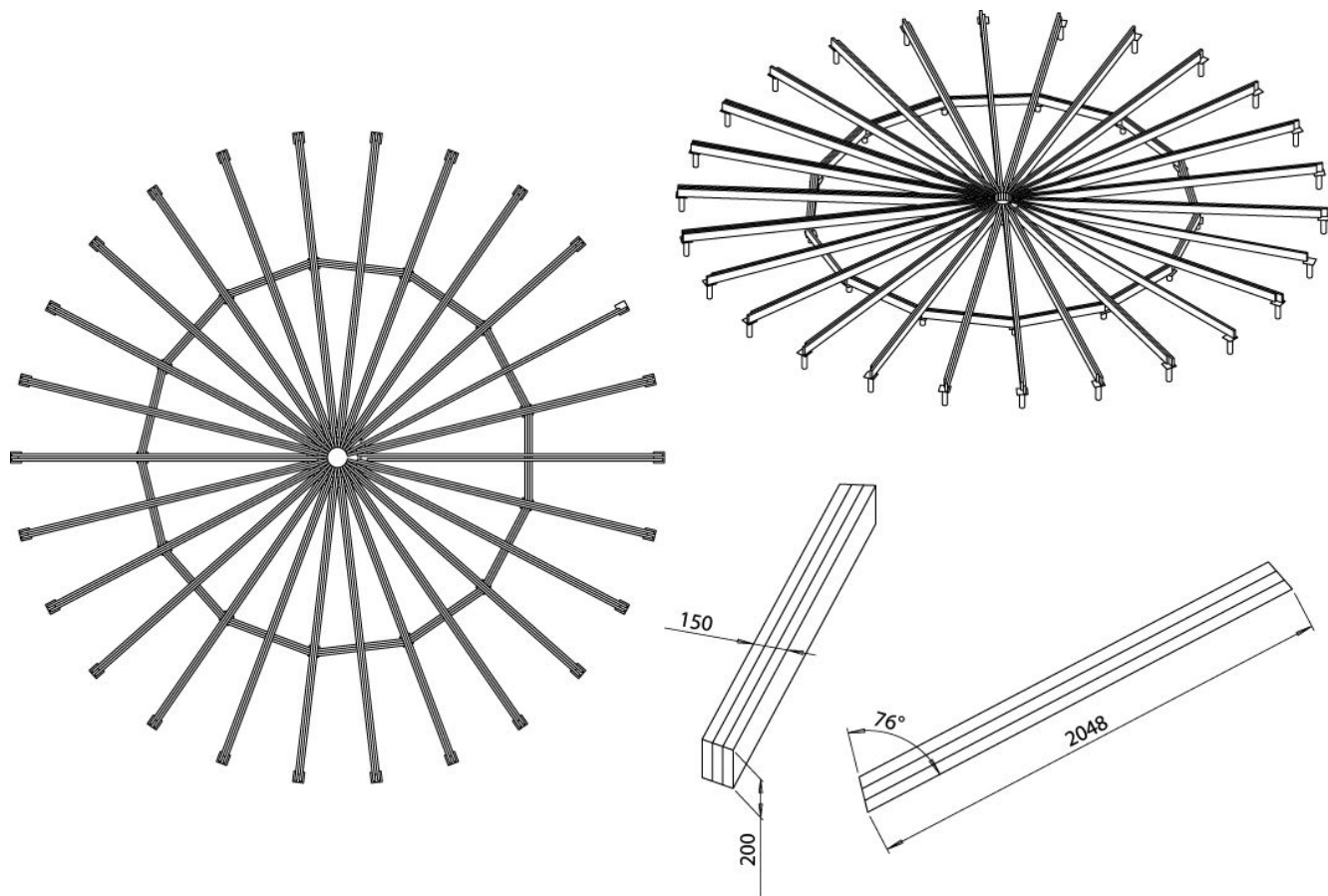
Если вы не уверены в своих силах, привлечите для монтажа специалистов.

# Фундамент - винтовые сваи



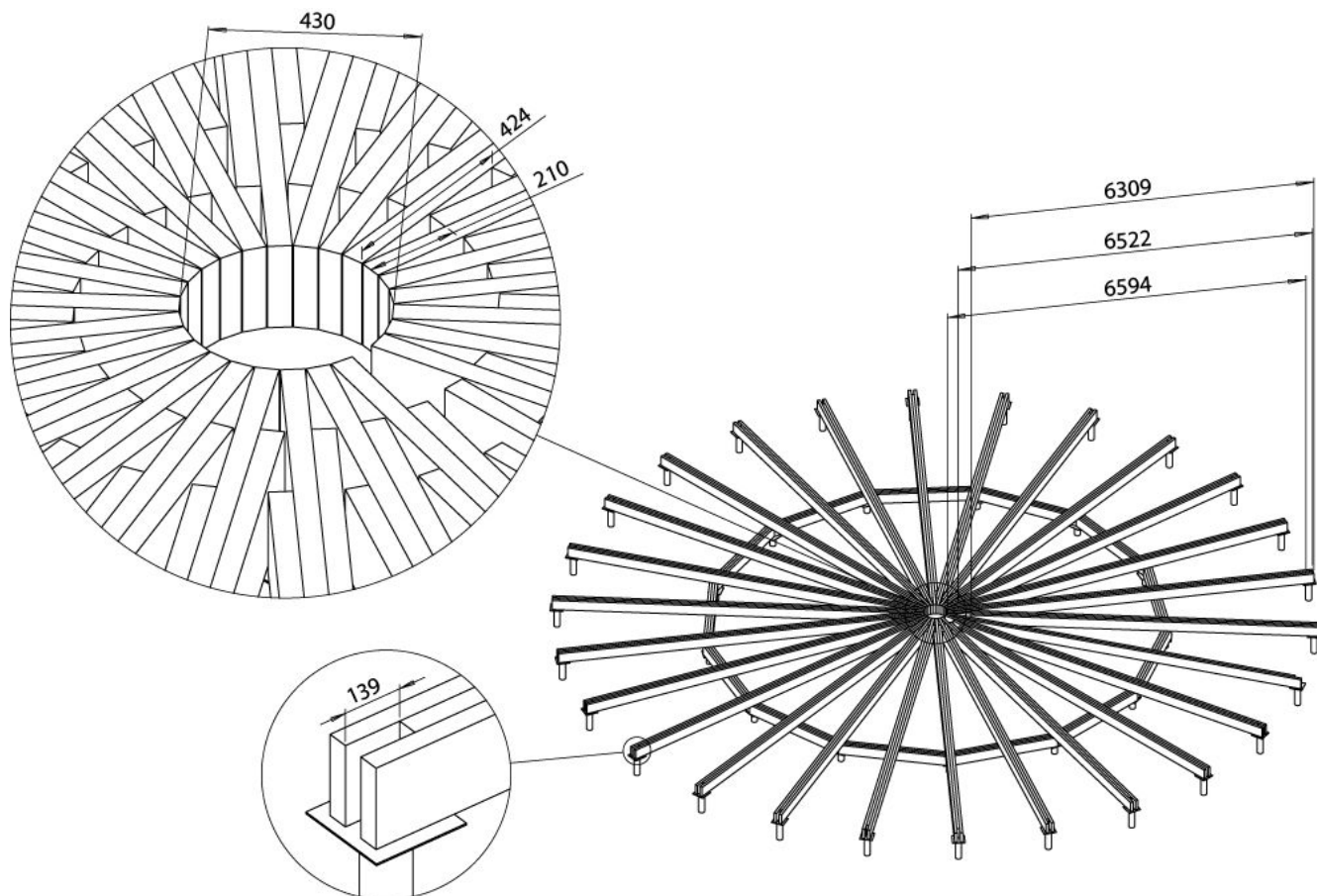
Возможно применение ленточного или монолитного фундамента; комбинирование свай по периметру и бетонной опоры в центре; иные виды фундамента.

# Ростверк



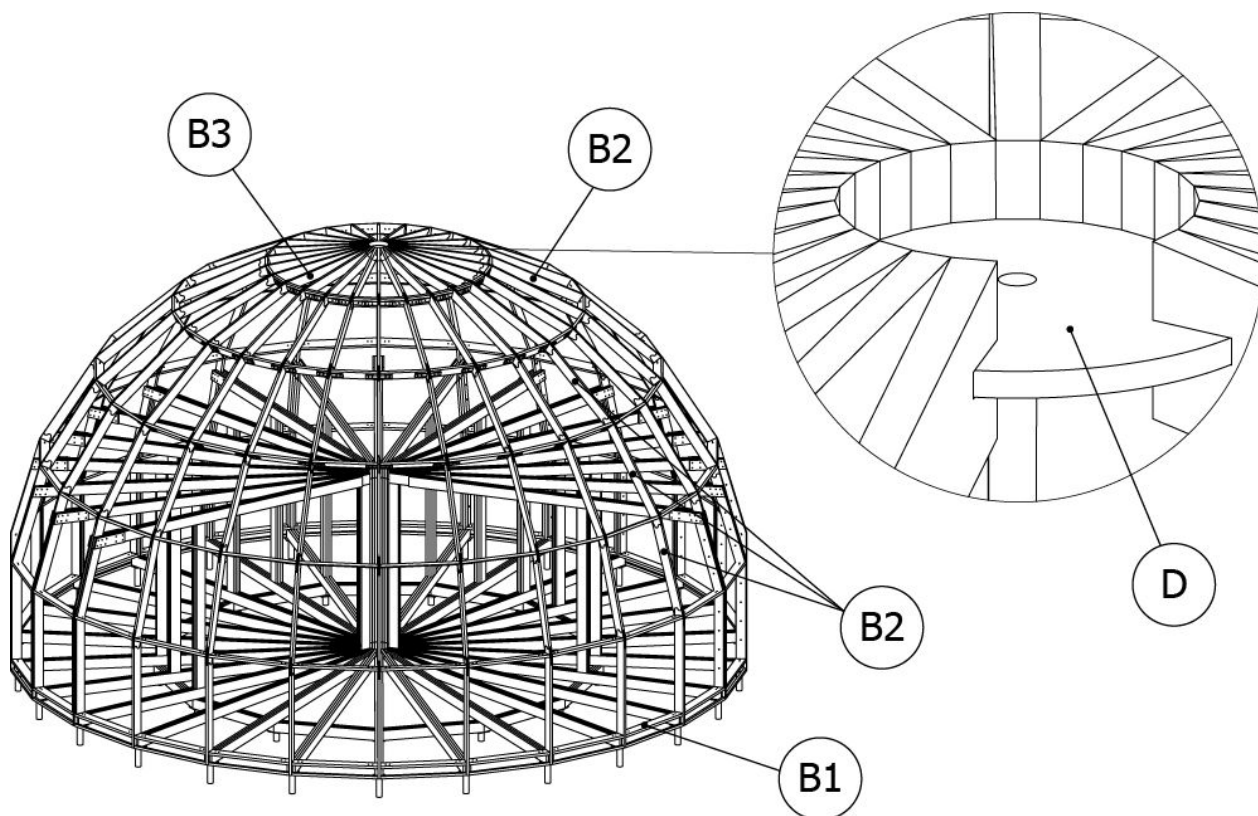
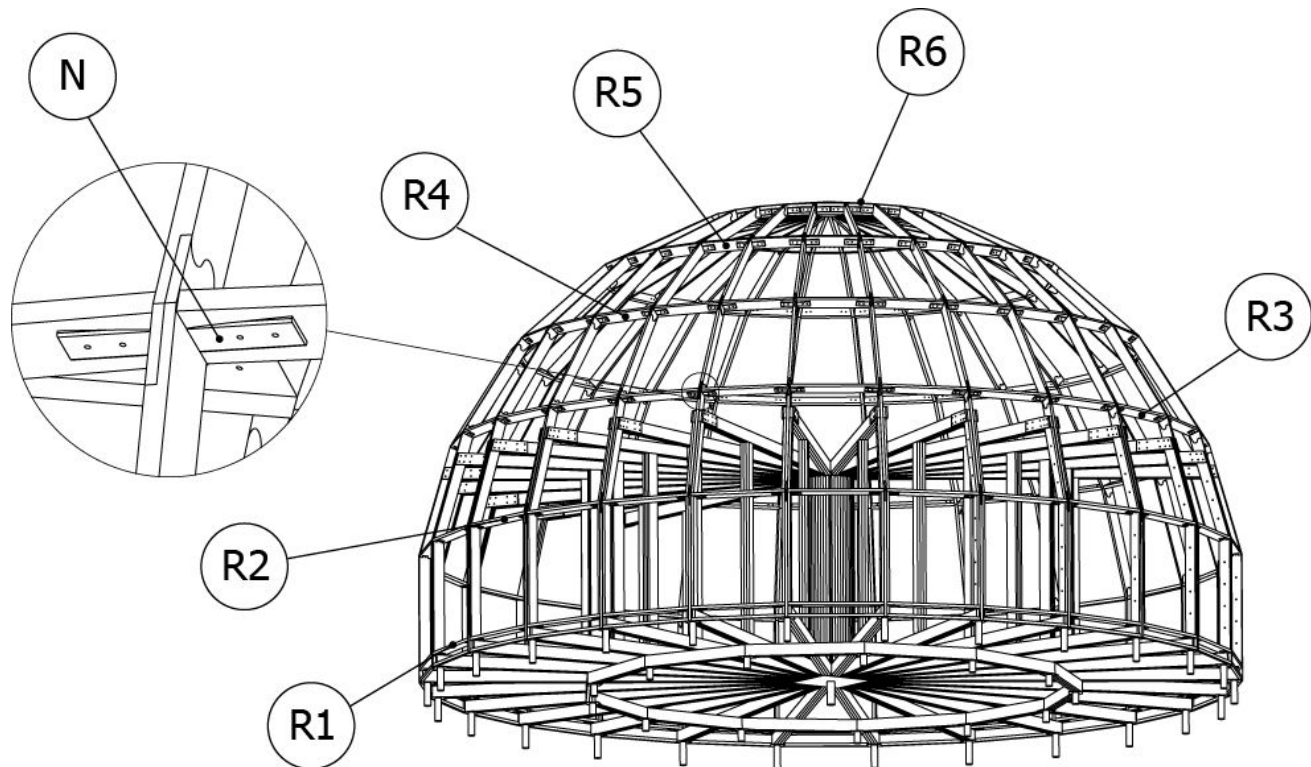
Балки ростверка в комплект поставки не входят, изготавливаются на месте из сухого пиломатериала.

# Лаги пола первого этажа



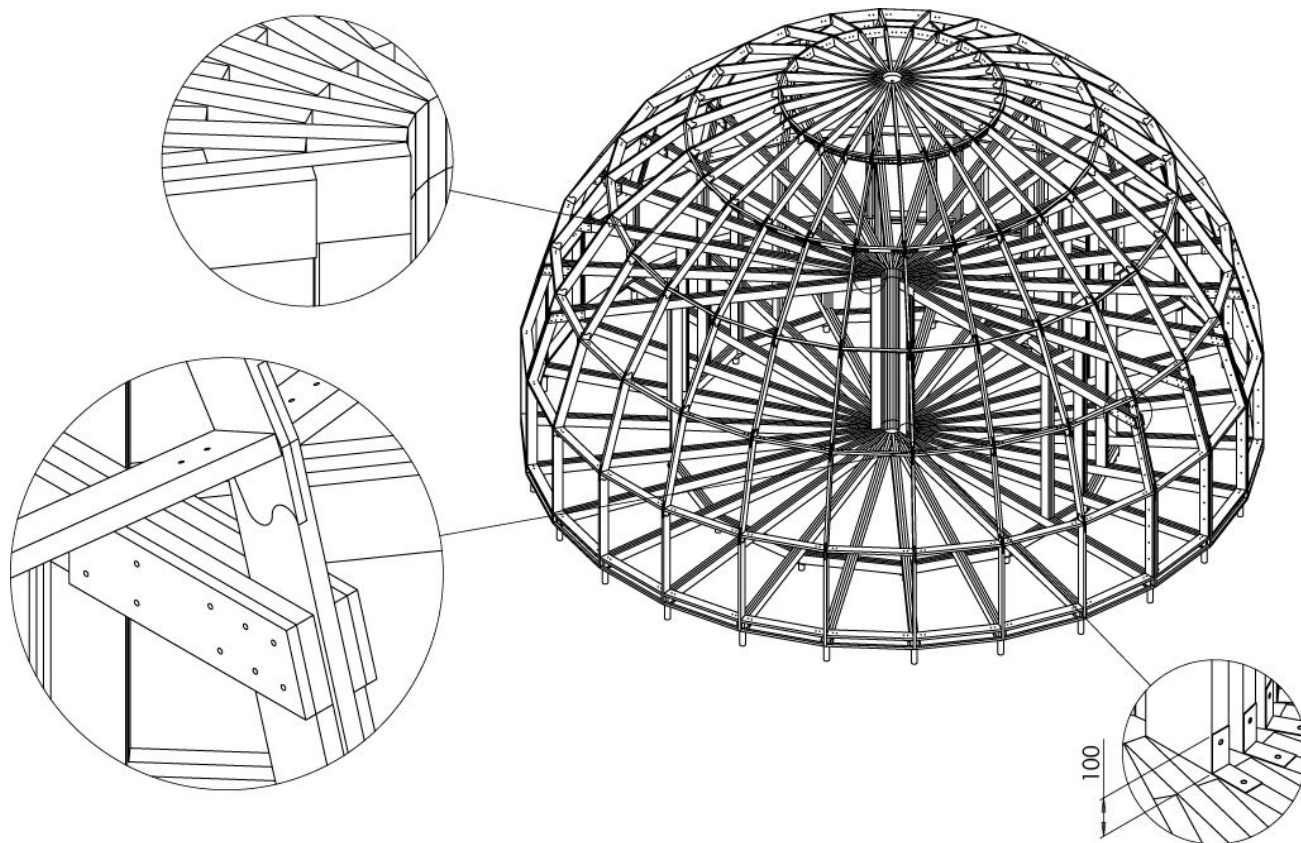
Лаги пола в комплект поставки не входят, изготавливаются на месте из сухого пиломатериала. Могут быть составными по длине со стыком на ростверке.

# Сборка каркаса

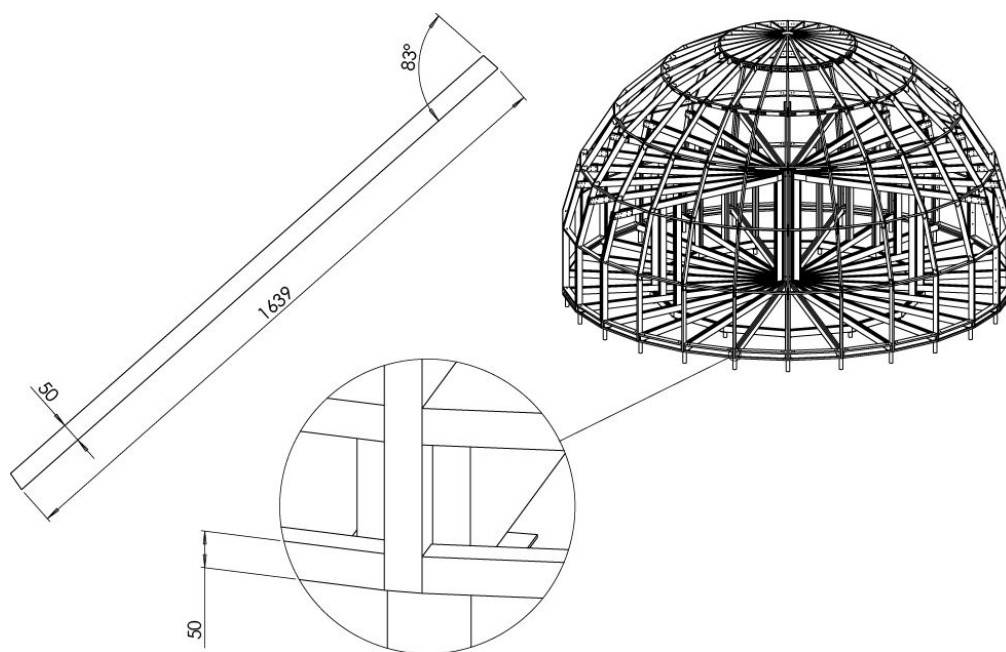




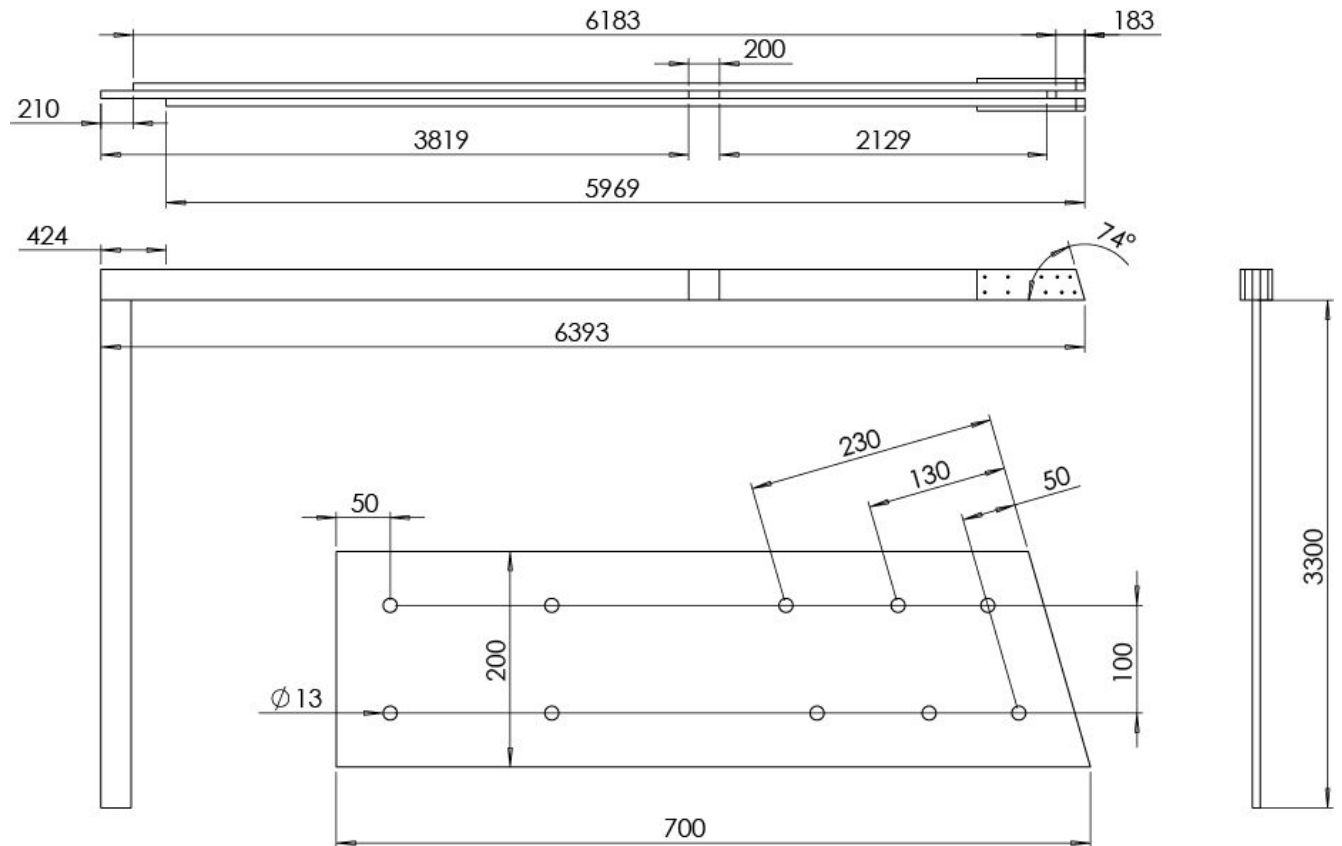
# Крепления и детали перекрытий



# Брусок подшивки



# Лаги пола второго этажа



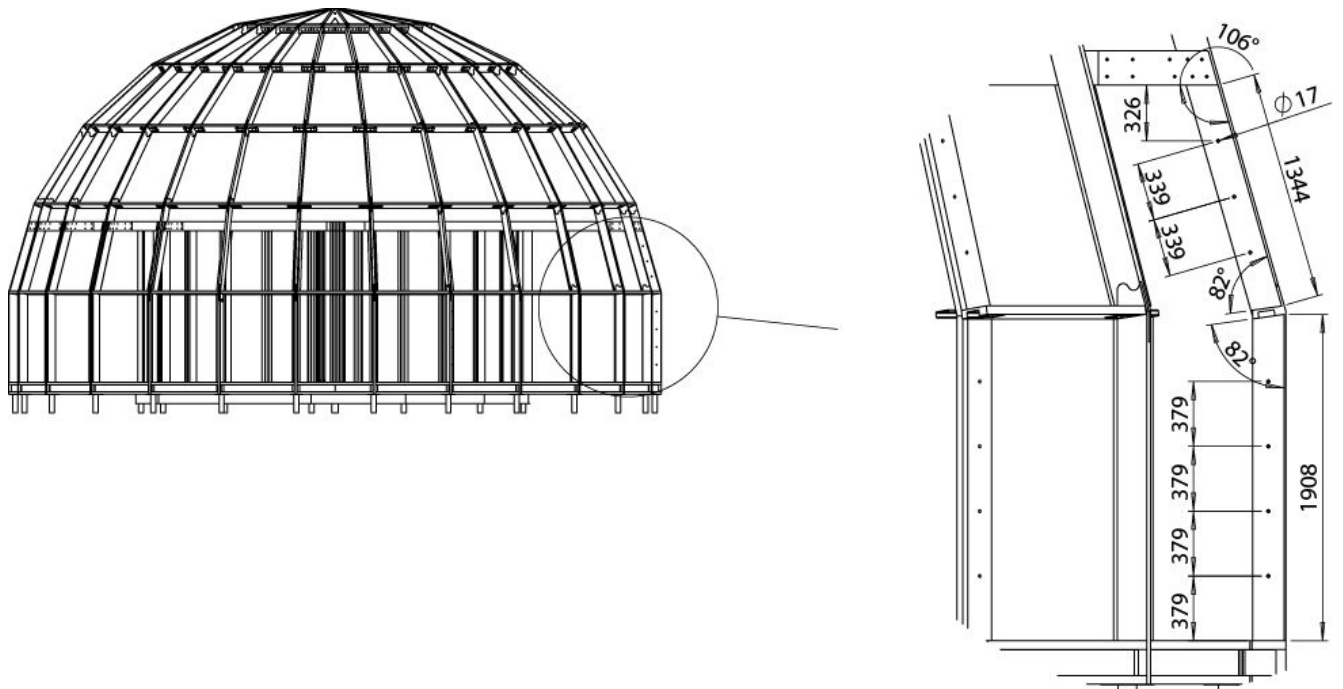
Опоры лаг пола и сами лаги пола второго этажа - это обыкновенные сухие доски хвойных пород. Крепежные накладки делаются из ФСФ фанеры толщиной 30 мм.

Рекомендуем оставлять достаточный второй свет для организации лестницы и максимальной эстетики конструкции.

Для избежания провисания лаг пола второго этажа добавляйте вертикальные опоры под лаги в стеновые перегородки и другие места по мере необходимости!

При необходимости можно делать лаги пола второго этажа составными по длине.

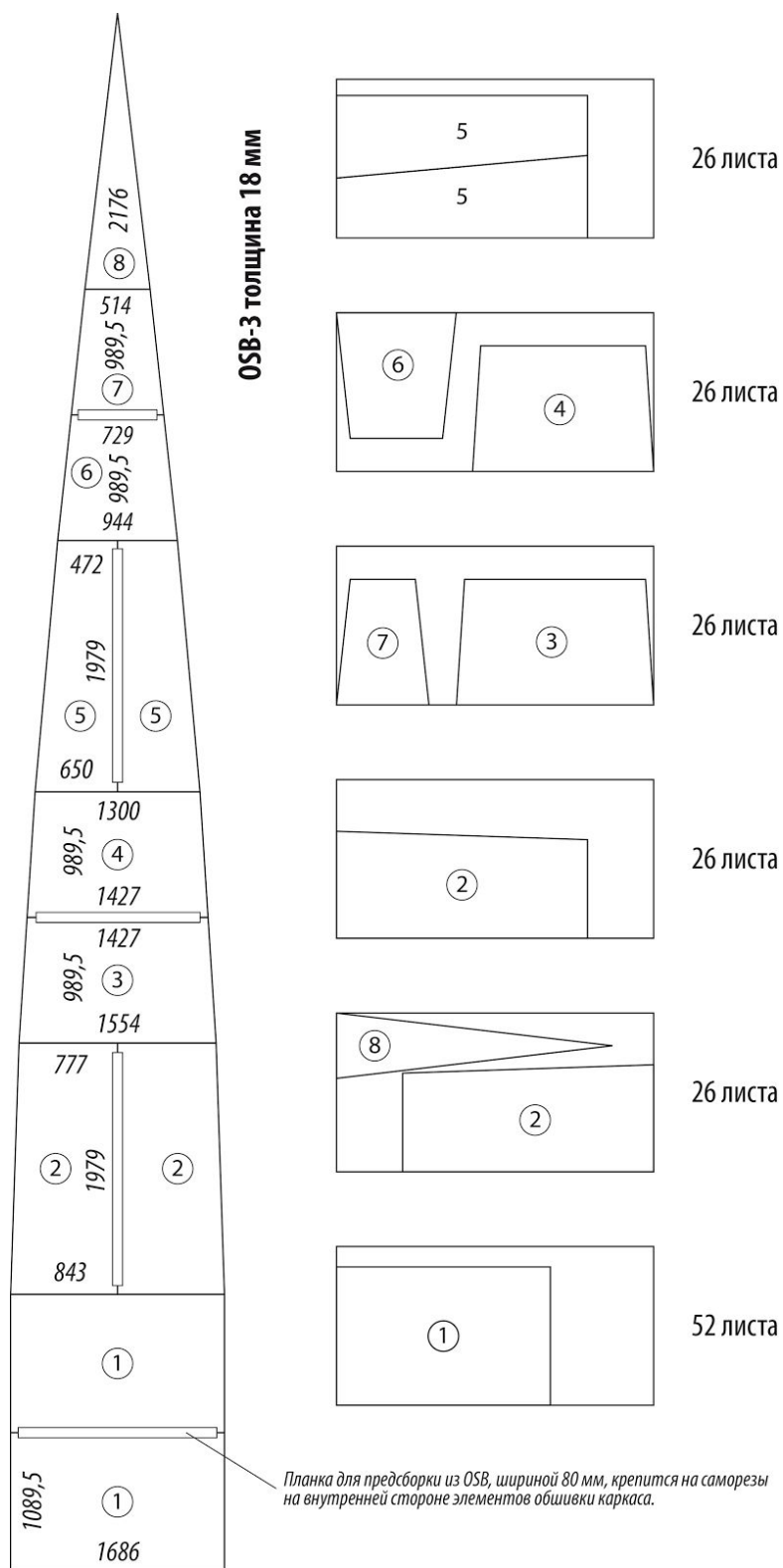
# Крепления и детали перекрытий



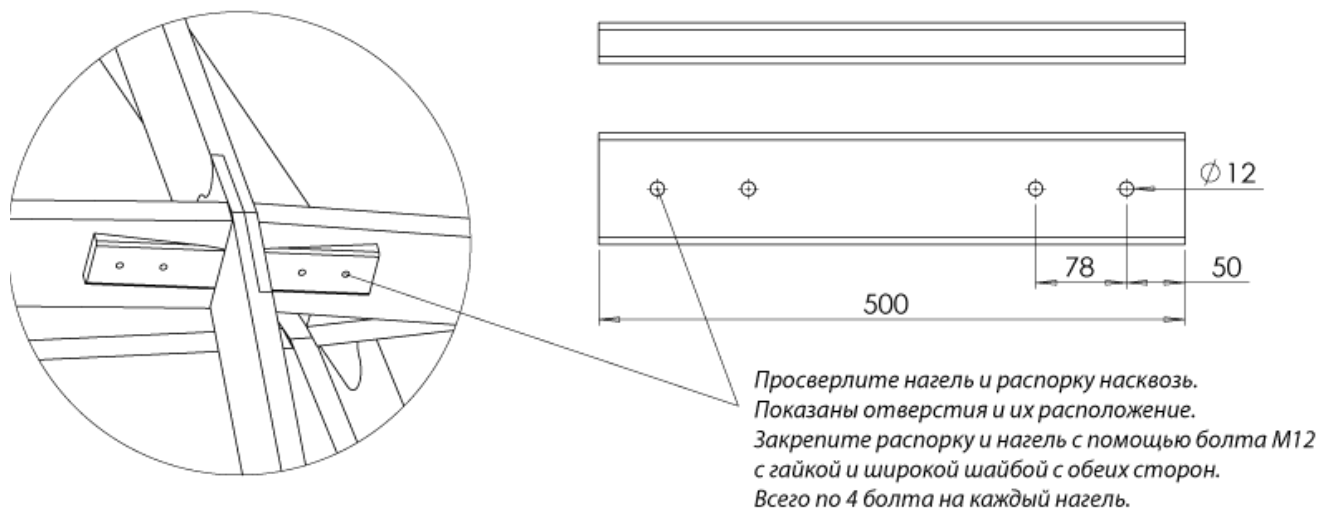
На вертикальные балки к которым крепятся лаги пола второго этажа крепятся две доски - усилителя, размеры которых указаны на рисунке выше. Эти доски крепятся к вертикальным лагам на 3-х болтах каждая.

# Лист края обшивки каркаса

Представлен для OSB размером 18x1250x2500. Обрезки материала пойдут на подшивку пола под утепление и планки для предсборки.



# Крепление распорок к нагелям



## Важные замечания

Конструктор изготовлен из массива высушенной древесины хвойных пород - живого, природного материала. Допускается наличие неровностей, сучков, шероховатостей и трещин в элементах каркаса, что не является браком и не влияет на прочность конструкции.

## Особенности хранения и эксплуатации

Конструктор должен эксплуатироваться по прямому назначению в качестве обшитого снаружи и покрытого кровлей каркаса купольного дома. Рекомендуется покрыть все деревянные элементы каркаса защитным составом, подобранным в соответствии с планируемыми условиями эксплуатации.

Хранить конструктор необходимо в сухом прохладном месте, защищенном от прямого солнечного света и атмосферных осадков, с обеспечением свободной циркуляции воздуха вокруг элементов, вдали от источников тепла, повышенной влажности и посторонних запахов.

## Гарантия

Производитель устанавливает гарантийный срок один год на конструктор. При этом, изменение физических параметров конструктора (древесины) возникших вследствие неправильного хранения или эксплуатации не является гарантийным случаем.